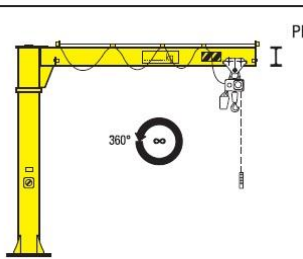


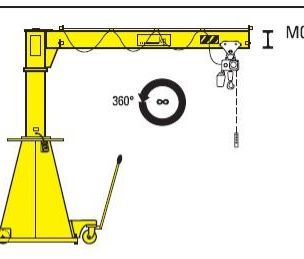
Кран консольный поворотный

Выберите тип крана:



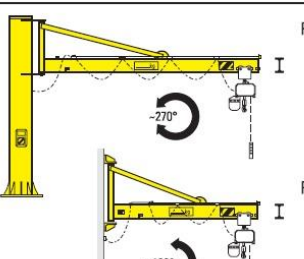
PR

Tragfähigkeit / Capacity / Force [kg]	Ausladung / Outreach / Portée [m]		
30...250	2,0 7,0
400	2,0 5,5
500	2,0 4,5
800	2,0 3,5
1000	2,0 3,0



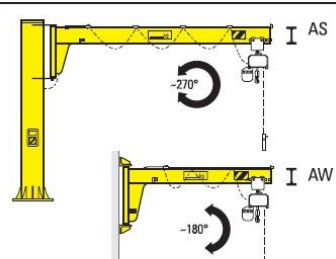
MOB

Tragfähigkeit / Capacity / Force [kg]	Ausladung / Outreach / Portée [m]		
125	2,0 5,0
250	2,0 4,0
315	2,0 3,0
400	2,0 2,5
500	2,0 2,0



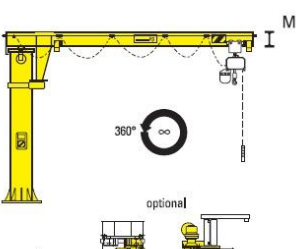
PS
PW

Tragfähigkeit / Capacity / Force [kg]	Ausladung / Outreach / Portée [m]		
80...300	2,0 6,0
1000	2,0 5,0
1600	2,0 3,0
2000	2,0 2,5



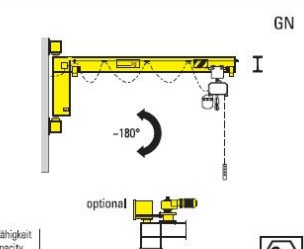
AS
AW

Tragfähigkeit / Capacity / Force [kg]	Ausladung / Outreach / Portée [m]		
80-250	2,0 10,0
500	2,0 8,5
800	2,0 7,0
1000	2,0 6,5
1800	2,0 5,0
2000	2,0 4,0



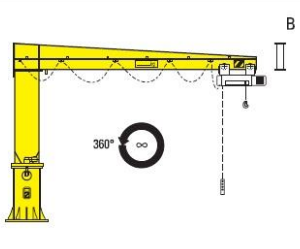
M

Tragfähigkeit / Capacity / Force [kg]	Ausladung / Outreach / Portée [m]		
125...3000	2,0 12,0
4000	2,0 10,5
5000	2,0 9,0
6300	2,0 7,5
8000	2,0 6,0
10000	2,0 5,0



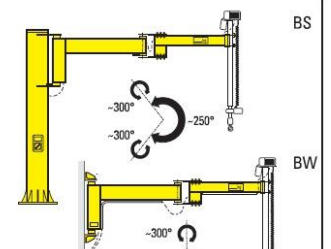
GN

Tragfähigkeit / Capacity / Force [kg]	Ausladung / Outreach / Portée [m]		
500...2000	5,0/3,5/2,5/2,0 12,0
2500	2,0 11,0
3200	2,0 9,5
4000	2,0 8,5
5000	2,0 7,5
6300	2,0 6,0
8000	2,0 4,5
10000	2,0 4,0



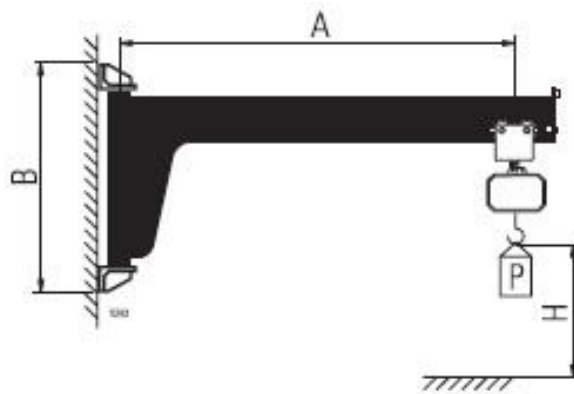
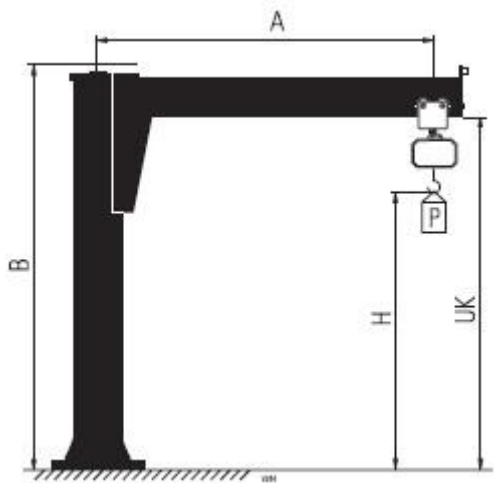
B

Tragfähigkeit / Capacity / Force [kg]	Ausladung / Outreach / Portée [m]		
1600...8000	2,0 20,0
10000	2,0 18,0
12500	2,0 16,0
16000	2,0 13,0
20000	2,0 12,0



BS
BW

Tragfähigkeit / Capacity / Force [kg]	Ausladung / Outreach / Portée [m]		
63...250	2,0 4,0



Крепление:

на подготовленном фундаменте

на неподготовленном фундаменте

Крепление:

на колонне

на стене

P.....кг

Грузоподъёмность

A.....мм

Вылет стрелы крана

.....мм

Длина всей стрелы

.....°

Угол поворота

.....мм

Высота потолка

UKмм

Высота до стрелы

H.....мм

Высота подъёма груза

B.....мм

Общая высота

.....°C

Температура эксплуатации крана

Опции:

Эксплуатация вне помещения

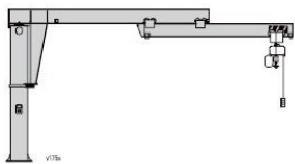
Цепная таль с ручным передвижением

Цепная таль с электрическим приводом передвижения

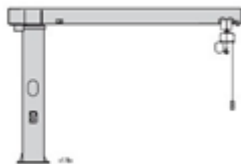
Ручной поворот консоли

Электрический поворот консоли

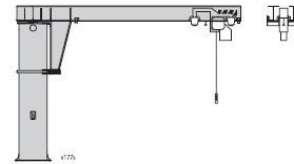
Специальные исполнения:



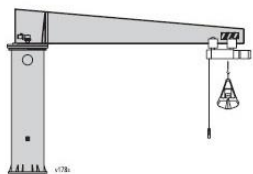
Кран с телескопической стрелой



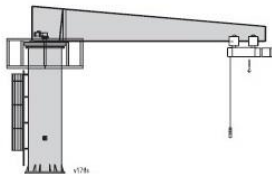
Кран со встроенной опорой



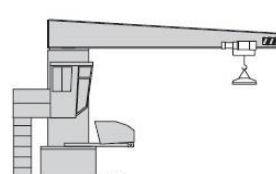
Кран с максимальной высотой подъёма



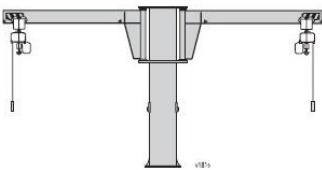
Кран с грейфером



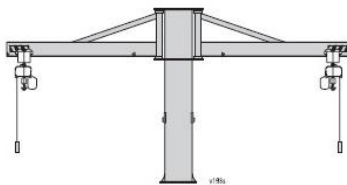
Кран с платформой обслуживания



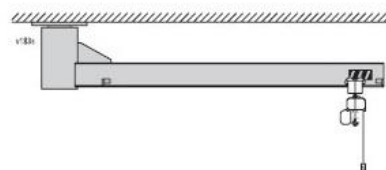
Кран с кабиной и магнитом



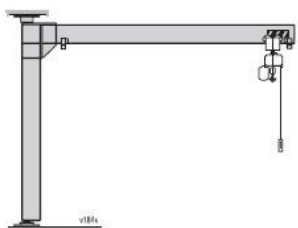
Кран с двойной стрелой



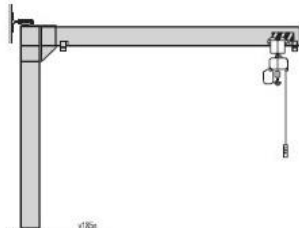
Кран с двойной стрелой



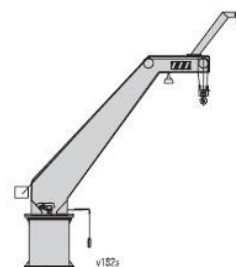
Кран с креплением на потолке



Кран с креплением на полу и потолке



Кран с креплением на полу и стене



Лодочный кран